

**TOP CLEANER 1020 SA**

IT	DE	ES	EN	HU	
					**
PROFONDITÀ	TIEFE	PROFUNDIDAD	DEPTH	MÉLYSÉG	<b>570 mm</b>
LARGHEZZA	BREITE	ANCHO	WIDTH	SZÉLESSÉG	<b>1010 mm</b>
ALTEZZA	HÖHE	ALTURA	HEIGHT	MAGASSÁG	<b>950 mm</b>
DIMENSIONE VASCA	TANKABMESSUNG	DIMENSIÓN TANQUE	TANK SIZE	TARTÁLY MÉRETE	<b>550x900xh200mm</b>
CAPACITÀ VASCA	TANKKAPAZITÄT	CAPACIDAD TANQUE	TANK CAPACITY	TARTÁLY KAPACITÁSA	<b>95 L</b>
PESO	GEWICHT	PESO	WEIGHT	ÖNSÚLY	<b>50 kg</b>
ALIMENTAZIONE	ENERGIE	ALIMENTACIÓN	VOLTAGE SUPPLY	LEVEGŐ BETÁPLÁLÁS	<b>6 / 8 BAR</b>
POMPA	PUMP	BOMBA	POWER PUMP	SZIVATTYÚ TELJ.	<b>10 l/m</b>
CARICO	ULTIMATE KAPAZITÄT	CAPACIDAD DE CARGA	LOAD CAPACITY	TERHELHETŐSÉG	<b>30 kg</b>
FUSTINO	FUSTINE	TAMBORES	SERVICE BARREL	SZERVÍZ HORDÓ	<b>YES</b>
GRIGLIA APPOGGIO	UNTERSTÜTZUNGSGITTER	REJILLA DE TRABAJO	WORKING GRID	MUNKARÁCS	<b>YES</b>
PENNELLO	BURSTE	BROCHA	BRUSH	KEFE	<b>YES</b>
CERTIFICAZIONE	ZERTIFIZIERUNG	CERTIFICADA	CERTIFICATE	TANÚSÍTVÁNY	<b>Atex II 3 GD</b>
IMBALLO	VERPACKUNG	BULTO	PACKAGING	CSOMAGOLÁS	<b>120x80xh130cm kg 55</b>
CODICE	CODE	CÓDIGO	CODE	CIKKSZÁM	<b>P30012.1</b>

It: \*\*Dati tecnici non vincolanti e modificabili senza preavviso. La società si riserva di apportare modifiche in qualsiasi momento

En: \*\*Non-binding technical data that can be modified without notice. The company reserves the right to make changes at any time

Es: \*\*Datos técnicos no vinculantes que pueden ser modificados sin previo aviso. La empresa se reserva el derecho a realizar cambios en cualquier momento.

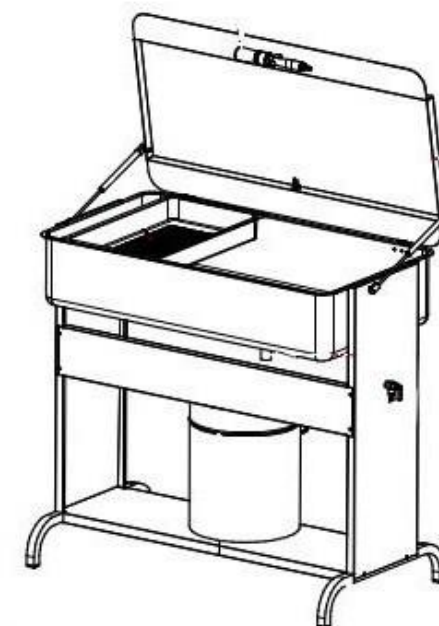
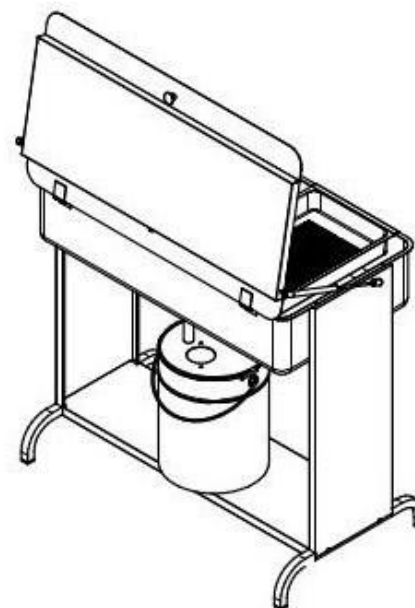
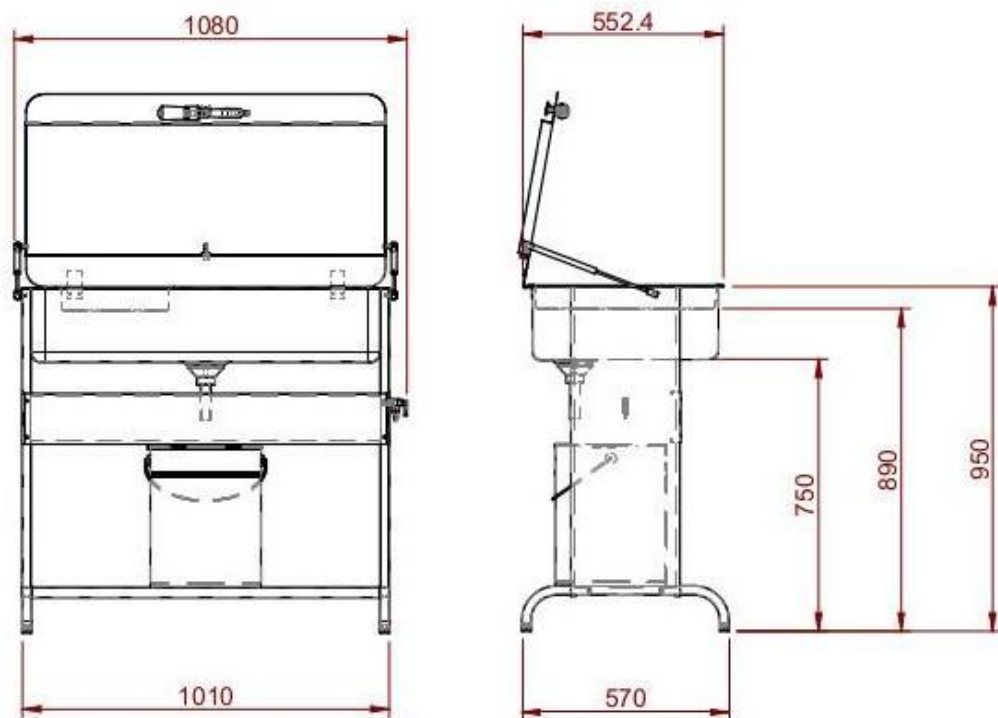
Hu: \*\*Nem kötelező érvényű műszaki adatok, amelyek előzetes értesítés nélkül módosíthatók. A társaság fenntartja a jogot, hogy bármikor változtatásokat hajtsön végre.

De: \*\*Die technischen Daten sind unverbindlich und können ohne Vorankündigung geändert werden. Das Unternehmen behält sich das Recht vor, jederzeit Änderungen vorzunehmen

**Pentasol Hungary Kft. Székhely: 4030 Debrecen, Galamb utca 16.**

**Weboldal: [www.pentasol-alkatreszmosas.hu](http://www.pentasol-alkatreszmosas.hu), E-mail: [info@pentasol.hu](mailto:info@pentasol.hu)**

**Telefon: +36 20 214 6660**



Dimensioni (H\*L\*P) : 1000x1080x570 mm  
Altezza griglia lavoro : 890 mm